



## Vertical and horizontal freezers TORTUGA 2



Epta S.p.A. participates in the ECC programme for:  
 Refrigerated display cabinets (RDC). Check ongoing validity  
 of certificate online: [www.eurovent-certification.com](http://www.eurovent-certification.com)  
 or using: [www.certiflash.com](http://www.certiflash.com)

### Product categories



### Technical features



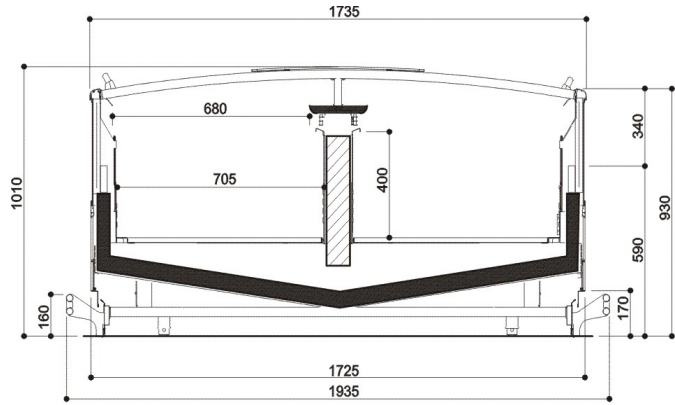


## TORTUGA 2

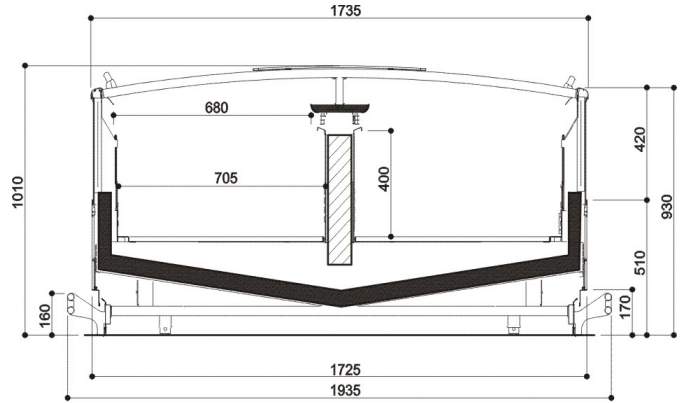
Length mm		1800	1880	1800	2500	1800	3750	1800	MT1730	1800	MT1940	2000	1880	2000	2500	2000	3750	2000	MT2020	2000	MT2230
TORTUGA	LG300	•	•	•	•	•	•	•	•	•	•	•	•	•	•	•	•	•	•	•	•
	HG400	•	•	•	•	•	•	•	•	•	•	•	•	•	•	•	•	•	•	•	•
Display area m2		3.05	6.05	1.54	4.50	1.70	3.72	7.42	2.30	5.50	2.50										
Loading area m2		3.20	4.30	6.40	2.00	2.00	3.79	5.04	7.56	2.16	2.16										
Net storage capacity dm3		1053.00	1400.00	2100.00	581.00	581.00	1278.00	1700.00	2550.00	682.00	682.00										
End thickness mm		7.00 (+ 104 Bumper rail)																			
Glass thickness mm	Panoramic	104 (+ 104 )																			
	Blind	51 (+ 104 )																			



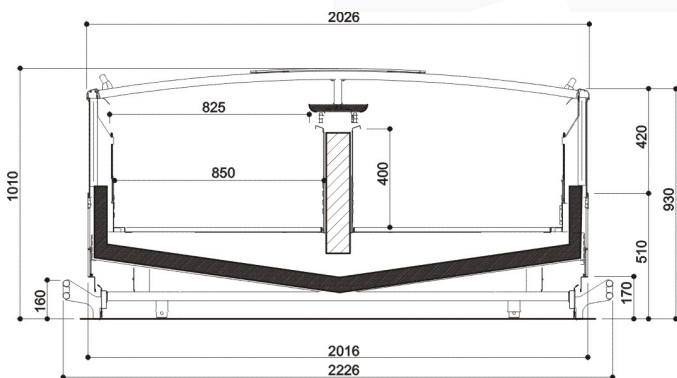
TORTUGA 2 1800 LG300



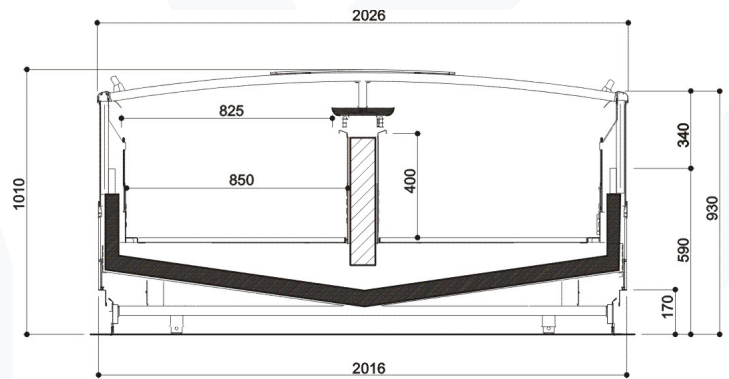
TORTUGA 2 1800 - HG400



TORTUGA 2 2000 HG 400



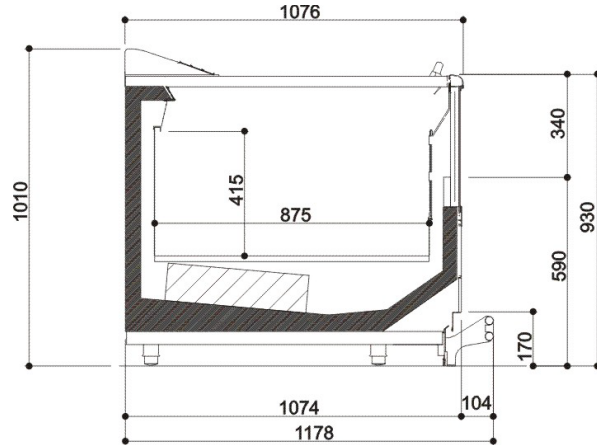
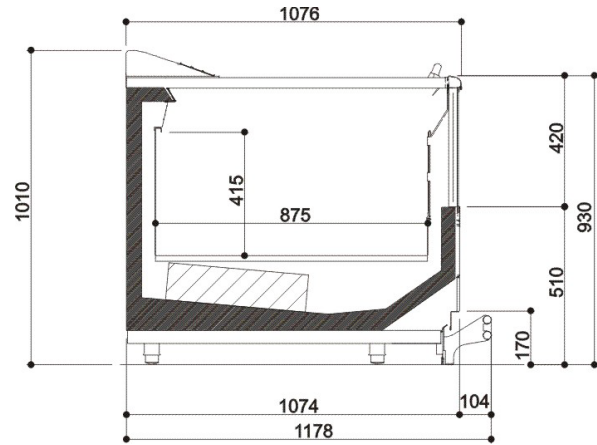
TORTUGA 2 2000 LG 300






TORTUGA 2 2000 MT - HG 400

TORTUGA 2 2000 MT - LG 300





## Legenda

 Carne	 Polli	 Pesce	 Pesce confezionato
 Salumi	 Formaggio	 Latticini	 Gastronomia
 Pasticceria	 IV Gamma	 Frutta e Verdura	 Sandwiches
 Bevande	 Pizza	 Pane	 Surgelati e gelati
 Sbrinamento a fermata semplice	 Sbrinamento elettrico	 Sbrinamento a gas caldo	 Sbrinamento manuale
 Ventilato	 Statico	 Gruppo incorporato	 Gruppo remoto
 Bagnomaria	 Vetro Ceramica	 Ghiaccio	 <b>VSD</b> Tecnologia con Inverter
 Illuminazione Led	 Porte Zero C	 Ventilatori ad alta efficienza	 <b>R290</b> Gas refrigerante R290/Propano
 <b>R134a</b> R-134a - 400V/3PH/50Hz	 <b>R404A</b> R404A - 400V/3PH/50Hz	 <b>R744</b> R744 - 400V/PH/50Hz	 Compressore ermetico alternativo
 Compressore ermetico scroll	 Compressore semiermetico alternativo	 <b>VSD</b> Tecnologia con Inverter	 Installazione all'esterno
 Installazione all'interno	 Insonorizzazione	 Condensatore a bordo	 Condensatore remoto
 <b>DUAL</b> Media e bassa temperatura	 <b>TECHNOKLEEN</b> Technokleen	 <b>THIN TECH</b> Thin Tech	 <b>EB</b>